

平成29年度 関東甲信越ブロック東京代表選抜大会 結果

- 6月11日（八王子市会場）：男女混合・スーパーシニア女子・スーパーシニア男女混合
- 7月29日（多摩市会場）：男子・女子・シニア女子・シニア男女混合
- 7月30日：第40回2017関東甲信越ブロック大会inいばらき(11月19日) 推薦チーム 11チーム決定

男子 (トーナメント)	優勝	準優勝	3位				
	BONDS	ブルーウェーブ	Men' s of 井の頭パンパース	井の頭パンパース : 推薦決定チーム			
女子 (トーナメント)	優勝	準優勝	3位				
	笑 琉	スクランブル	S I C W				
男女混合	優勝	準優勝	3位	4位	5位		
	井の頭パンパース	ウエストウイング	ガイア	片倉レインボー	上中 I C	S I C (A)	
シニア女子	優勝	準優勝	3位	4位	5位	6位	
	スイートテン	NS-EC	CIAO ! 2	チャーマーズ	ウイング	たまさくら	
シニア男女混合	優勝	準優勝	3位	4位	5位	6位	
	ラッキーステップス	大宮トム・ソーヤ	ガイア	大宮	六郷すばる	S I C MS	七味唐からし
スーパーシニア 女子	優勝	準優勝		4位	5位		
	スマイル	レッドロケット	S I C 南	F.olabo	CIAO ! 1		
スーパーシニア 男女混合	優勝	準優勝					
	スクランブル	七味唐からし					

【男子の部】7月29日(多摩市会場)

コート責任者 石井 不士男

予選リーグ戦

21点3セットマッチ

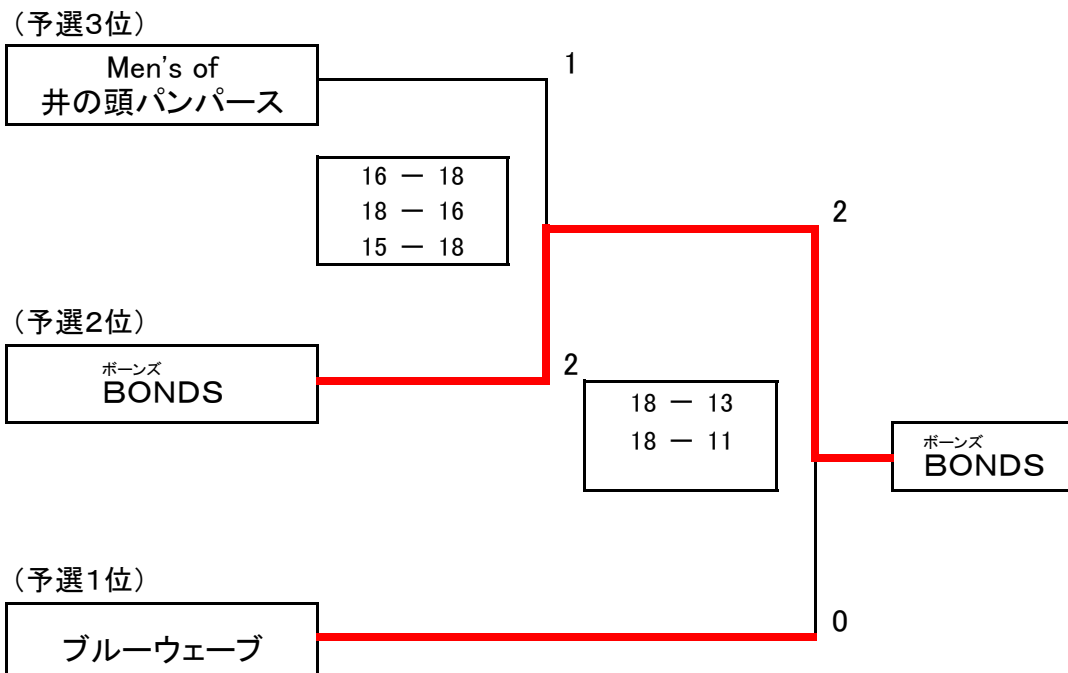
2019/7/29

	チーム名	①	②	③	勝敗引	S差		順位
①	ボーンズ BONDS		X 1-2	○ 2-0	0	1	5	2
②	ブルーウェーブ	○ 2-1		○ 2-0	2	3	12	1
③	Men's of 井の頭パンパース	X 0-2	X 0-2		-2	-4	▲ 17	3

試合順	チーム名	対戦成績	チーム名	審判団
4-1	① BONDS	14 - 21 21 - 16 18 - 21 セット数 1 - 2	② ブルーウェーブ	③ Men's of 井の頭パン 42分
4-2	① BONDS	21 - 13 21 - 19 - セット数 2 - 0	③ Men's of 井の頭パンパース 参考	② ブルーウェーブ 30分
4-3	② ブルーウェーブ	21 - 20 21 - 15 - セット数 2 - 0	③ Men's of 井の頭パンパース 参考	① BONDS 30分

決勝トーナメント

18点3セットマッチ



【女子の部】7月29日(多摩市会場)

コート責任者 森 邦江

予選リーグ戦

21点3セットマッチ

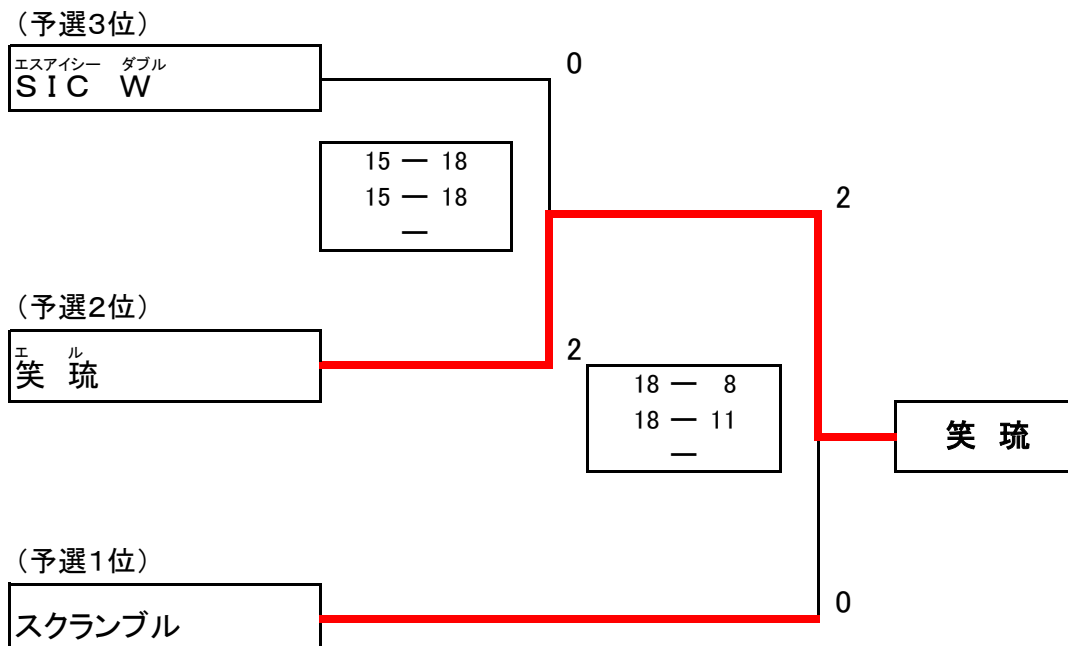
2019/7/29

	チーム名	①	②	③	勝敗引	S差		順位
①	エル 笑 琉		X 0-2	○ 2-0	0	0	16	2
②	スクランブル	○ 2-0		○ 2-1	2	3	22	1
③	エスアイシー ダブル SIC W	X 0-2	X 1-2		-2	-3	▲ 38	3

試合順	チーム名	対戦成績	チーム名	審判団
1-1	① 笑 琉	17 - 21 18 - 21 -	② スクランブル	③ SIC W 20分
	セット数	0 - 2	セット数	
1-2	① 笑 琉	21 - 10 21 - 9 -	③ SIC W	② スクランブル 30分
	セット数	2 - 0	セット数	
1-3	② スクランブル	19 - 21 21 - 9 21 - 16	③ SIC W	① 笑 琉 25分
	セット数	2 - 1	セット数	

決勝トーナメント

18点3セットマッチ



【男女混合の部】6月11日(八王子市会場)

2017/6/11

	チーム名	①	②	③	④	⑤	⑥	S差	勝点	順位
①	ガイア		×	○		△	△	0		3
			0-2	2-0		1-1	1-1			
②	ウエストウイング	○		○	×		△	2		2
		2-0		2-0	0-2		1-1			
③	上中I C	×	×		×	○		▲4	1-0	5
		0-2	0-2		0-2	2-0				
④	井の頭パンパース		○	○		○	△	6		1
			2-0	2-0		2-0	1-1			
⑤	片倉レインボー	△		×	×		○	▲2	1-1	4
		1-1		0-2	0-2		2-0			
⑥	S I C (A)	△	△		△	×		▲2	0-3	5
		1-1	1-1		1-1	0-2				

試合順	チーム名	対戦成績	チーム名	審判団
1	① ガイア セット数	19 - 21	② ウエストウイング セット数	⑥ S I C (A) 分
		20 - 21		
2	④ 井の頭パンパース セット数	21 - 16	⑤ 片倉レインボー セット数	① ガイア 分
		21 - 11		
3	② ウエストウイング セット数	21 - 17	③ 上中I C セット数	④ 井の頭パンパース 分
		21 - 15		
4	⑤ 片倉レインボー セット数	21 - 18	⑥ S I C (A) セット数	② ウエストウイング 分
		21 - 13		
5	③ 上中I C セット数	13 - 21	④ 井の頭パンパース セット数	⑤ 片倉レインボー 分
		15 - 21		
6	① ガイア セット数	19 - 21	⑥ S I C (A) セット数	③ 上中I C 分
		21 - 20		
7	③ 上中I C セット数	21 - 19	⑤ 片倉レインボー セット数	⑥ S I C (A) 分
		21 - 15		
8	② ウエストウイング セット数	8 - 21	④ 井の頭パンパース セット数	⑤ 片倉レインボー 分
		17 - 21		
9	① ガイア セット数	21 - 18	③ 上中I C セット数	② ウエストウイング 分
		21 - 18		
10	④ 井の頭パンパース セット数	17 - 21	⑥ S I C (A) セット数	③ 上中I C 分
		21 - 19		
11	① ガイア セット数	21 - 14	⑤ 片倉レインボー セット数	④ 井の頭パンパース 分
		16 - 21		
12	② ウエストウイング セット数	21 - 13	⑥ S I C (A) セット数	① ガイア 分
		15 - 21		

【シニア女子の部】7月29日(多摩市会場)

コート責任者 小池 さき子

18点2セットマッチ

2017/7/29

	チーム名	①	②	③	④	⑤	⑥	S差	勝点	順位
①	チャーマーズ		△ 1-1	× 0-2	○ 2-0	× 0-2	△ 1-1	▲2		4
②	ウイング	△ 1-1		× 0-2	△ 1-1	△ 1-1	× 0-2	▲4		5
③	エヌエス イーシー NS-EC	○ 2-0	○ 2-0		○ 2-0	× 0-2	△ 1-1	4	3-1	2
④	たまさくら	× 0-2	△ 1-1	× 0-2		× 0-2	× 0-2	▲8		6
⑤	スイートテン	○ 2-0	△ 1-1	○ 2-0	○ 2-0		△ 1-1	6		1
⑥	CIAO!2	△ 1-1	○ 2-0	△ 1-1	○ 2-0	△ 1-1		4	2-3	3

試合順	チーム名	対戦成績	チーム名	
1	① チャーマーズ セット数	16-18 18-16 1-1	② ウイング セット数	⑥ CIAO!2 25分
2	③ NS-EC セット数	18-12 18-9 2-0	④ たまさくら セット数	⑤ スイートテン 20分
3	⑤ スイートテン セット数	12-18 18-17 1-1	⑥ CIAO!2 セット数	① チャーマーズ 28分
4	① チャーマーズ セット数	13-18 12-18 0-2	③ NS-EC セット数	② ウイング 15分
5	② ウイング セット数	18-17 9-18 1-1	⑤ スイートテン セット数	④ たまさくら 25分
6	④ たまさくら セット数	7-18 4-18 0-2	⑥ CIAO!2 セット数	① チャーマーズ 18分
7	① チャーマーズ セット数	11-18 11-18 0-2	⑤ スイートテン セット数	② ウイング 21分
8	② ウイング セット数	18-16 12-18 1-1	④ たまさくら セット数	③ NS-EC 20分
9	③ NS-EC セット数	14-18 18-12 1-1	⑥ CIAO!2 セット数	④ たまさくら 25分
10	① チャーマーズ セット数	18-9 18-8 2-0	④ たまさくら セット数	⑤ スイートテン 25分
11	③ NS-EC セット数	14-18 10-18 0-2	⑤ スイートテン セット数	⑥ CIAO!2 28分
12	② ウイング セット数	15-18 14-18 0-2	⑥ CIAO!2 セット数	④ たまさくら 25分
13	④ たまさくら セット数	5-18 6-18 0-2	⑤ スイートテン セット数	② ウイング 15分
14	② ウイング セット数	15-18 12-18 0-2	③ NS-EC セット数	⑥ CIAO!2 23分
15	① チャーマーズ セット数	18-15 15-18 1-1	⑥ CIAO!2 セット数	③ NS-EC 30分

【シニア男女混合の部】① 7月29日(多摩市会場)

コート責任者 角野 八重

18点2セットマッチ

2017/7/29

	チーム名	①	②	③	④	⑤	⑥	⑦	勝敗引	S差	勝点	順位
①	大宮トム・ソーヤ		○ 2-0	○ 2-0	○ 2-0	△ 1-1	△ 1-1	○ 2-0	-	8		2
②	ガイア	X 0-2		○ 2-0	○ 2-0	X 0-2	○ 2-0	○ 2-0	-	4		3
③	エスアイシーエムエス S I C M S	X 0-2	X 0-2		△ 1-1	X 0-2	X 0-2	X 0-2	-	▲10		6
④	七味唐からし	X 0-2	X 0-2	△ 1-1		X 0-2	X 0-2	X 0-2	-	▲10		6
⑤	ラッキーステップス	△ 1-1	○ 2-0	○ 2-0	○ 2-0		○ 2-0	○ 2-0	-	10		1
⑥	六郷すばる	△ 1-1	X 0-2	○ 2-0	○ 2-0	X 0-2		X 0-2	-	▲2		5
⑦	大宮	X 0-2	X 0-2	○ 2-0	○ 2-0	X 0-2	○ 2-0		-	0		4

試合順	チーム名	対戦成績	チーム名	審判団
1	① 大宮トム・ソーヤ セット数	18 - 17	② ガイア セット数	⑦ 大宮 25分
		18 - 15		
2	③ S I C M S セット数	18 - 12	④ 七味唐からし セット数	① 大宮トム・ソーヤ 23分
		10 - 18		
3	⑤ ラッキーステップス セット数	18 - 13	⑥ 六郷すばる セット数	③ S I C M S 25分
		18 - 15		
4	① 大宮トム・ソーヤ セット数	18 - 10	⑦ 大宮 セット数	⑤ ラッキーステップス 20分
		18 - 8		
5	② ガイア セット数	18 - 10	③ S I C M S セット数	⑦ 大宮 20分
		18 - 4		
6	④ 七味唐からし セット数	6 - 18	⑤ ラッキーステップス セット数	② ガイア 18分
		13 - 18		
7	⑥ 六郷すばる セット数	16 - 18	⑦ 大宮 セット数	④ 七味唐からし 20分
		14 - 18		
8	① 大宮トム・ソーヤ セット数	18 - 15	③ S I C M S セット数	⑥ 六郷すばる 23分
		18 - 6		
9	⑤ ラッキーステップス セット数	18 - 17	⑦ 大宮 セット数	① 大宮トム・ソーヤ 25分
		18 - 14		
		2 - 0		

【シニア男女混合の部】② 7月29日(多摩市会場)

コート責任者 角野 八重

18点2セットマッチ

2017/7/29

	チーム名	①	②	③	④	⑤	⑥	⑦	勝敗引	S差	勝点	順位
①	大宮トム・ソーヤ		○ 2-0	○ 2-0	○ 2-0	△ 1-1	△ 1-1	○ 2-0	-	8		2
②	ガイア	X 0-2		○ 2-0	○ 2-0	X 0-2	○ 2-0	○ 2-0	-	4		3
③	エスアイシーエムエス S I C M S	X 0-2	X 0-2		△ 1-1	X 0-2	X 0-2	X 0-2	-	▲10		6
④	七味唐からし	X 0-2	X 0-2	△ 1-1		X 0-2	X 0-2	X 0-2	-	▲10		6
⑤	ラッキーステップス	△ 1-1	○ 2-0	○ 2-0	○ 2-0		○ 2-0	○ 2-0	-	10		1
⑥	六郷すばる	△ 1-1	X 0-2	○ 2-0	○ 2-0	X 0-2		X 0-2	-	▲2		5
⑦	大宮	X 0-2	X 0-2	○ 2-0	○ 2-0	X 0-2	○ 2-0		-	0		4

試合順	チーム名	対戦成績	チーム名	審判団
10	② ガイア セット数	18-12 18-9 2-0	④ 七味唐からし セット数	⑤ ラッキーステップス 30分
11	① 大宮トム・ソーヤ セット数	18-17 15-18 1-1	⑥ 六郷すばる セット数	② ガイア 25分
12	③ S I C M S セット数	11-18 11-18 0-2	⑤ ラッキーステップス セット数	⑥ 六郷すばる 20分
13	② ガイア セット数	18-15 18-17 2-0	⑦ 大宮 セット数	③ S I C M S 30分
14	④ 七味唐からし セット数	13-18 11-18 0-2	⑥ 六郷すばる セット数	⑦ 大宮 20分
15	① 大宮トム・ソーヤ セット数	16-18 18-13 1-1	⑤ ラッキーステップス セット数	④ 七味唐からし 25分
16	② ガイア セット数	18-13 18-13 2-0	⑥ 六郷すばる セット数	① 大宮トム・ソーヤ 25分
17	③ S I C M S セット数	11-18 14-18 0-2	⑦ 大宮 セット数	② ガイア 25分
18	① 大宮トム・ソーヤ セット数	18-5 18-9 2-0	④ 七味唐からし セット数	③ S I C M S 20分
19	② ガイア セット数	14-18 12-18 0-2	⑤ ラッキーステップス セット数	④ 七味唐からし 25分
20	③ S I C M S セット数	8-18 16-18 0-2	⑥ 六郷すばる セット数	⑤ ラッキーステップス 20分
21	④ 七味唐からし セット数	11-18 10-18 0-2	⑦ 大宮 セット数	⑥ 六郷すばる 20分

【スーパーシニア女子の部】6月11日(八王子市会場)

2017/6/11

	チーム名	①	②	③	④	⑤	S差	勝点	順位
①	スマイル		○ 2-0	△ 1-1	○ 2-0	○ 2-0	6		1
②	SIC(南)	× 0-2		○ 2-0	△ 1-1	△ 1-1	0	1-2	2
③	F, colabo	△ 1-1	× 0-2		○ 2-0	× 0-2	▲2		4
④	CIAO!1	× 0-2	△ 1-1	× 0-2		△ 1-1	▲4		5
⑤	レッドロケット	× 0-2	△ 1-1	○ 2-0	△ 1-1		0	1-2	2

試合順	チーム名	対戦成績	チーム名	審判団
1	① スマイル セット数	21 - 18	② SIC(南) セット数	⑤ レッドロケット 22分
		21 - 15		
		2 - 0		
2	③ F, colabo セット数	21 - 19	④ CIAO!1 セット数	② SIC(南) 28分
		21 - 18		
		2 - 0		
3	① スマイル セット数	21 - 14	⑤ レッドロケット セット数	④ CIAO!1 34分
		21 - 18		
		2 - 0		
4	② SIC(南) セット数	21 - 19	③ F, colabo セット数	① スマイル 26分
		21 - 17		
		2 - 0		
5	④ CIAO!1 セット数	21 - 16	⑤ レッドロケット セット数	③ F, colabo 25分
		14 - 21		
		1 - 1		
6	① スマイル セット数	21 - 10	③ F, colabo セット数	⑤ レッドロケット 28分
		19 - 21		
		1 - 1		
7	② SIC(南) セット数	20 - 21	④ CIAO!1 セット数	① スマイル 31分
		21 - 20		
		1 - 1		
8	③ F, colabo セット数	15 - 21	⑤ レッドロケット セット数	② SIC(南) 22分
		20 - 21		
		0 - 2		
9	① スマイル セット数	21 - 8	④ CIAO!1 セット数	③ F, colabo 20分
		21 - 8		
		2 - 0		
10	② SIC(南) セット数	21 - 18	⑤ レッドロケット セット数	④ CIAO!1 27分
		18 - 21		
		1 - 1		

【スーパーシニア男女混合の部】6月11日(八王子市会場)

2017/6/11

	チーム名	①	②	③	勝敗	S差	P差	順位
①	スクランブル	/	参考試合 2 - 1	○ 2 - 0				1
②	都役員		参考試合 1 - 2	参考試合 0 - 2				
③	七味唐からし		× 0 - 2	参考試合 2 - 0				2

試合順	チーム名	対戦成績	チーム名	審判団
1 参考試合	① スクランブル	21 - 15 17 - 21 21 - 17	② 都役員	七味唐からし 分
		2 1		
2 参考試合	② 都役員	17 - 21 20 - 21 -	③ 七味唐からし	スクランブル 分
		0 2		
3	① スクランブル	21 - 14 21 - 17 -	③ 七味唐からし	都役員 分
		2 0		