

第30回

都民スポレクふれあい大会

大会結果

インディアカ



日時 平成30年 9月 9日 (日) 9:00~17:00

場所 駒沢オリンピック公園総合運動場 屋内球技場

主催 (一社) 東京都レクリエーション協会
東京都

主管 東京都インディアカ協会

第30回 都民スポレクふれあい大会結果表

2018/9/9

コート	種 目								
1・2	シニア混合□	優勝	2位	3位	3位	5位	5位	7位	
		東京都3	杉並区6	大田区2	杉並区7	練馬区5	八王子市4	三鷹市1	
3	シニア女子	優勝	2位	3位	3位				
		青梅市2	杉並区4	杉並区3	青梅市3				
4	シニア女子	優勝	2位	3位	3位				
		練馬区4	青梅市1	東京都2	杉並区2				
5	男女混合	優勝	2位	3位	4位				5位
		東京都4	練馬区7	八王子市2	中野区2				新宿区1
6	男女混合	優勝	2位	3位	4位	5位			
		八王子市3	中野区1	大田区1	練馬区6	新宿区2			
7	男女混合	優勝	2位	3位	4位	5位	6位		
		八王子市1	練馬区1	杉並区1	東京都1	葛飾区1	新宿区3		
8	Gシニア女子	優勝	2位	3位	4位	5位	6位		
		大田区3	練馬区3	練馬区2	青梅市4	杉並区5	昭島市1		

1コート(シニア男女混合)

21点先取2セットマッチ

コート責任者 (主)清水 経夫

2018/9/9

	チーム名	①	②	③	④	⑤	⑥	⑦	勝敗引	S差		順位
①	大田区 2		X 0 - 2	△ 1 - 1	○ 2 - 0	○ 2 - 0	X 0 - 2	○ 2 - 0	1	2		3
②	杉並区 6	○ 2 - 0		○ 2 - 0	○ 2 - 0	○ 2 - 0	X 0 - 2	○ 2 - 0	4	8		2
③	杉並区 7	△ 1 - 1	X 0 - 2		○ 2 - 0	○ 2 - 0	X 0 - 2	○ 2 - 0	1	2		3
④	練馬区 5	X 0 - 2	X 0 - 2	X 0 - 2		△ 1 - 1	X 0 - 2	○ 2 - 0	▲3	▲6		5
⑤	八王子市 4	X 0 - 2	X 0 - 2	X 0 - 2	△ 1 - 1		X 0 - 2	○ 2 - 0	▲3	▲6		5
⑥	東京都 3	○ 2 - 0	○ 2 - 0	○ 2 - 0	○ 2 - 0	○ 2 - 0		○ 2 - 0	6	12		1
⑦	三鷹市 1	X 0 - 2	X 0 - 2	X 0 - 2	X 0 - 2	X 0 - 2	X 0 - 2		▲6	▲12		7

NO1

試合順	チーム名	対戦成績	チーム名	審判団
1	① 大田区 2 セット数	13 — 21	② 杉並区 6 セット数	⑤ 八王子市 4 10:17 ~ 10:40 23分
		10 — 21 0 2		
2	⑤ 八王子市 4 セット数	7 — 21	⑥ 東京都 3 セット数	① 大田区 2 10:45 ~ 11:06 21分
		8 — 21 0 2		
3	② 杉並区 6 セット数	21 — 12	④ 練馬区 5 セット数	⑦ 三鷹市 1 11:15 ~ 11:40 25分
		21 — 20 2 0		
4	⑤ 八王子市 4 セット数	21 — 11	⑦ 三鷹市 1 セット数	④ 練馬区 5 11:45 ~ 12:15 30分
		21 — 14 2 0		
5	① 大田区 2 セット数	21 — 12	④ 練馬区 5 セット数	③ 杉並区 7 12:43 ~ 13:06 23分
		21 — 13 2 0		
6	④ 練馬区 5 セット数	11 — 21	⑤ 八王子市 4 セット数	① 大田区 2 13:08 ~ 13:37 19分
		21 — 18 1 1		
7	① 大田区 2 セット数	21 — 11	⑤ 八王子市 4 セット数	⑦ 三鷹市 1 13:42 ~ 14:02 20分
		21 — 11 2 0		
8	② 杉並区 6 セット数	21 — 10	⑦ 三鷹市 1 セット数	⑤ 八王子市 4 14:05 ~ 14:32 27分
		21 — 11 2 0		
9	③ 杉並区 7 セット数	21 — 11	⑤ 八王子市 4 セット数	⑥ 東京都 3 14:40 ~ 15:01 21分
		21 — 16 2 0		
10	① 大田区 2 セット数	13 — 21	⑥ 東京都 3 セット数	③ 杉並区 7 15:10 ~ 15:27 19分
		12 — 21 0 2		

2コート(シニア男女混合)

21点先取2セットマッチ

コート責任者 (主)清水 経夫

No2

2018/9/9

試合順	チーム名	対戦成績	チーム名	審判団
1	③ 杉並区 7 セット数	21 — 7	④ 練馬区 5 セット数	⑥ 東京都 3 10:15 ~ 10:40 25分
		21 — 13		
		2 — 0		
2	③ 杉並区 7 セット数	21 — 7	⑦ 三鷹市 1 セット数	② 杉並区 6 10:45 ~ 11:05 20分
		21 — 11		
		2 — 0		
3	① 大田区 2 セット数	16 — 21	③ 杉並区 7 セット数	⑤ 八王子市 4 11:10 ~ 11:35 25分
		21 — 13		
		1 — 1		
4	② 杉並区 6 セット数	14 — 21	⑥ 東京都 3 セット数	③ 三鷹市 1 11:53 ~ 12:15 22分
		12 — 21		
		0 — 2		
5	⑥ 東京都 3 セット数	21 — 8	⑦ 三鷹市 1 セット数	② 杉並区 6 12:43 ~ 13:01 18分
		21 — 5		
		2 — 0		
6	② 杉並区 6 セット数	21 — 13	③ 杉並区 7 セット数	⑦ 三鷹市 1 13:12 ~ 13:35 23分
		21 — 15		
		2 — 0		
7	③ 杉並区 7 セット数	10 — 21	⑥ 東京都 3 セット数	④ 練馬区 5 13:43 ~ 14:04 21分
		8 — 21		
		0 — 2		
8	④ 練馬区 5 セット数	9 — 21	⑥ 東京都 3 セット数	① 大田区 2 14:09 ~ 14:28 19分
		4 — 21		
		0 — 2		
9	④ 練馬区 5 セット数	21 — 10	⑦ 三鷹市 1 セット数	② 杉並区 6 14:40 ~ 15:01 21分
		21 — 16		
		2 — 0		
10	② 杉並区 6 セット数	21 — 7	⑤ 八王子市 4 セット数	④ 練馬区 5 15:08 ~ 15:30 22分
		21 — 11		
		2 — 0		
11	① 大田区 2 セット数	21 — 0	⑦ 三鷹市 1 セット数	⑥ 東京都 3 15:35 ~ 15:58 23分
		21 — 0		
		2 — 0		

男性1、女性3
の構成になった
ため参考試合

3コート(シニア女子・午前の部)

コート責任者 (主)上田 美幸

2018/9/9

	チーム名	①	②	③	④	勝敗引	S差	P差	順位
①	杉並区 4		△ 1 - 1	○ 2 - 0	○ 2 - 0	2	4	19	1
②	青梅市 1	△ 1 - 1		△ 1 - 1	○ 2 - 0	1	2	11	2
③	青梅市 3	× 0 - 2	△ 1 - 1		○ 2 - 0	0	0	13	3
④	東京都 2	× 0 - 2	× 0 - 2	× 0 - 2		▲ 3	▲ 6	▲ 43	4

18点先取2セットマッチ (ポイント差まで同じ場合の順位は3人によるジャンケン)

試合順	チーム名	対戦成績	チーム名	審判団
1	① 杉並区 4 セット数	18 — 13	② 青梅市 1 セット数	③ 10:15
		17 — 18		青梅市 3 10:40
		1 1		25 分
2	③ 青梅市 3 セット数	18 — 8	④ 東京都 2 セット数	② 10:55
		18 — 7		青梅市 1 11:15
		2 0		20 分
3	① 杉並区 4 セット数	18 — 17	③ 青梅市 3 セット数	④ 11:20
		18 — 13		東京都 2 11:45
		2 0		25 分
4	② 青梅市 1 セット数	18 — 16	④ 東京都 2 セット数	③ 11:50
		18 — 7		青梅市 3 12:10
		2 0		20 分
5	① 杉並区 4 セット数	18 — 15	④ 東京都 2 セット数	② 12:15
		18 — 12		青梅市 1 12:40
		2 0		25 分
6	② 青梅市 1 セット数	18 — 13	③ 青梅市 3 セット数	① 12:40
		15 — 18		杉並区 4 13:07
		1 1		27 分

4コート(シニア女子・午前の部)

コート責任者(主)大碓 進

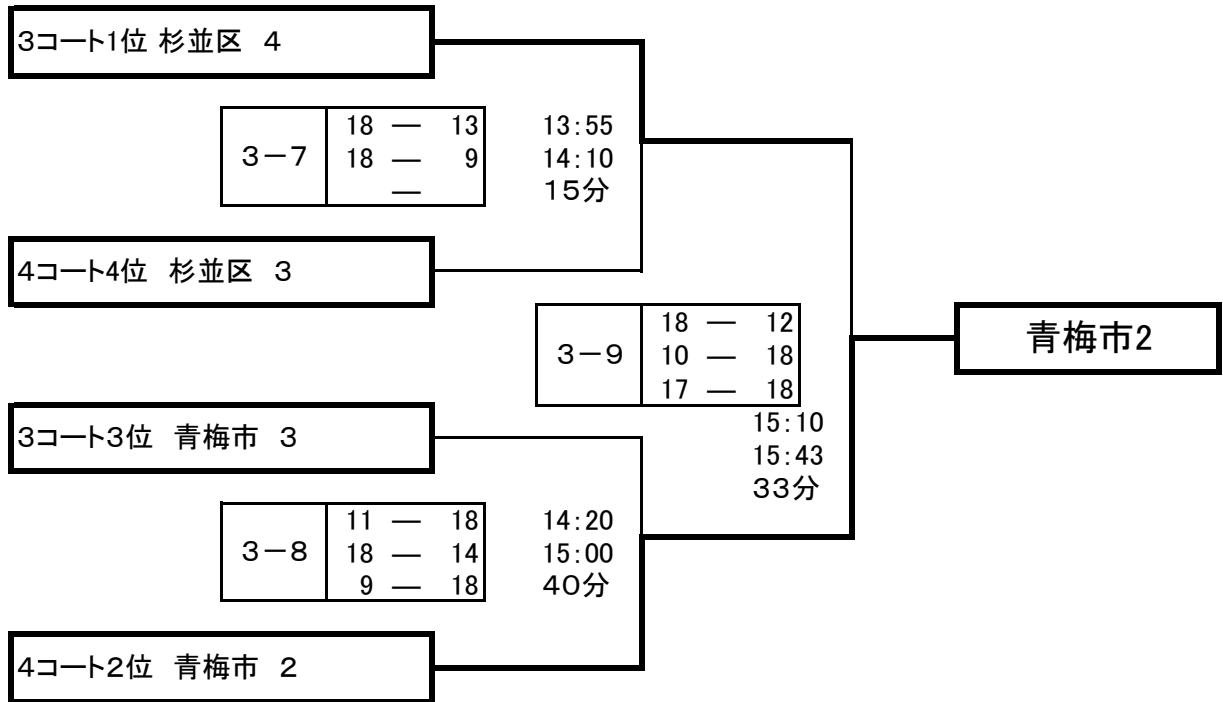
2018/9/9

	チーム名	①	②	③	④	勝敗引	S差	P差	順位
①	練馬区 4		○ 2 - 0	○ 2 - 0	○ 2 - 0	3	6	37	1
②	杉並区 3	× 0 - 2		× 0 - 2	× 0 - 2	▲ 3	▲ 6	▲ 44	4
③	杉並区 2	× 0 - 2	○ 2 - 0		× 0 - 2	▲ 1	▲ 2	▲ 20	3
④	青梅市 2	× 0 - 2	○ 2 - 0	○ 2 - 0		1	2	27	2

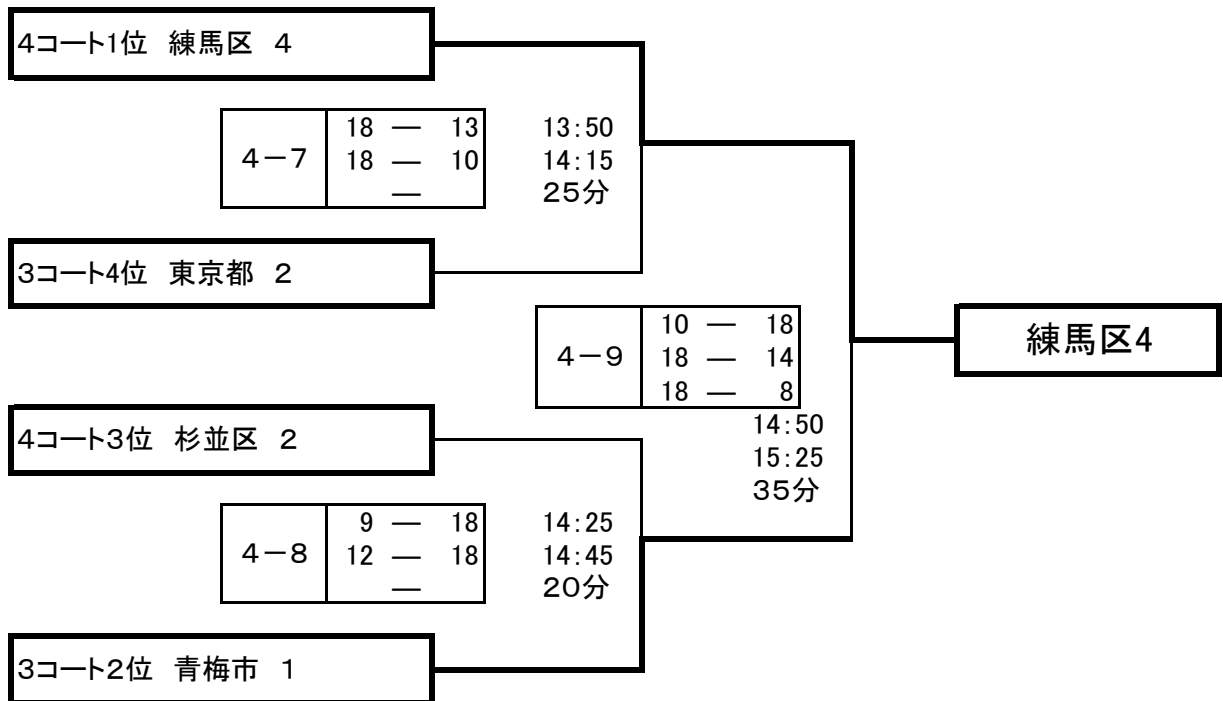
18点先取2セットマッチ (ポイント差まで同じ場合の順位は3人によるジャンケン)

試合順	チーム名	対戦成績	チーム名	審判団
1	① 練馬区 4 セット数	18 — 14	② 杉並区 3 セット数	③ 10:20
		18 — 3		杉並区 2 10:38
		2 0		18分
2	③ 杉並区 2 セット数	7 — 18	④ 青梅市 2 セット数	② 10:45
		11 — 18		杉並区 3 11:03
		0 2		18分
3	① 練馬区 4 セット数	18 — 15	③ 杉並区 2 セット数	④ 11:10
		18 — 12		青梅市 2 11:30
		2 0		20分
4	② 杉並区 3 セット数	9 — 18	④ 青梅市 2 セット数	③ 11:40
		9 — 18		杉並区 2 11:55
		0 2		15分
5	① 練馬区 4 セット数	18 — 14	④ 青梅市 2 セット数	② 12:30
		18 — 13		杉並区 3 12:54
		2 0		24分
6	② 杉並区 3 セット数	12 — 18	③ 杉並区 2 セット数	① 13:00
		17 — 18		練馬区 4 13:16
		0 2		16分

3コート(シニア女子・午後の部) 18点先取3セットマッチ



4コート(シニア女子・午後の部) 18点先取3セットマッチ



18点先取3セットマッチ

審判団について (3. 4コート同じ)
 7試合目は、8試合目の2チームで半分づつ
 8試合目は、7試合目の負けたチーム
 9試合目は、8試合目の負けたチーム

5コート(男女混合)

21点先取3セットマッチ コート責任者 (主)山崎 憲

2018/9/9

	チーム名	①	②	③	④	⑤	勝敗	S差		順位
①	新宿区 1		X 0 - 2	X 0 - 2	X 0 - 2	X 0 - 2	▲ 4	▲ 8		5
②	中野区 2	O 2 - 0		X 0 - 2	X 1 - 2	X 0 - 2	▲ 2	▲ 3		4
③	練馬区 7	O 2 - 0	O 2 - 0		O 2 - 1	X 0 - 2	2	3		2
④	八王子市 2	O 2 - 0	O 2 - 1	X 1 - 2		X 0 - 2	0	0		3
⑤	東京都 4	O 2 - 0	O 2 - 0	O 2 - 0	O 2 - 0		4	8		1

試合順	チーム名	対戦成績	チーム名	審判団
1	① 新宿区 1	13 - 21 15 - 21 — 0 2	② 中野区 2	⑤ 東京都 4 10:15 10:40 25分
2	③ 練馬区 7	21 - 12 18 - 21 21 - 9 2 1	④ 八王子市 2	② 中野区 2 10:48 11:29 41分
3	① 新宿区 1	8 - 21 12 - 21 — 0 2	⑤ 東京都 4	④ 八王子市 2 11:30 11:55 25分
4	② 中野区 2	12 - 21 8 - 21 — 0 2	③ 練馬区 7	① 新宿区 1 11:58 12:20 (主審は役員が担当) 22分
5	④ 八王子市 2	15 - 21 17 - 21 — 0 2	⑤ 東京都 4	③ 練馬区 7 12:50 13:19 29分
6	① 新宿区 1	13 - 21 12 - 21 — 0 2	③ 練馬区 7	⑤ 東京都 4 13:25 13:45 20分
7	② 中野区 2	21 - 10 17 - 21 13 - 21 1 2	④ 八王子市 2	① 新宿区 1 13:50 14:27 (主審は役員が担当) 37分
8	③ 練馬区 7	20 - 21 19 - 21 — 0 2	⑤ 東京都 4	② 中野区 2 14:30 15:00 30分
9	① 新宿区 1	19 - 21 11 - 21 — 0 2	④ 八王子市 2	③ 練馬区 7 15:03 15:30 27分
10	② 中野区 2 <small>時間が押したため18点先取に切り替え</small>	16 - 18 7 - 18 — 0 2	⑤ 東京都 4	④ 八王子市 2 15:35 15:55 20分

6コート(男女混合)

21点先取3セットマッチ コート責任者 (主)坂田 新作

2018/9/9

	チーム名	①	②	③	④	⑤	勝敗	S差		順位
①	八王子市 3	○	○	○	○	○	4	8		1
②	練馬区 6	×	○	×	×	○	▲2	▲4		4
③	中野区 1	×	○	○	○	○	2	2		2
④	大田区 1	×	○	×	○	○	0	0		3
⑤	新宿区 2	×	×	×	×	○	▲4	▲6		5

試合順	チーム名	対戦成績	チーム名	審判団		
1	① 八王子市 3	21 — 15 21 — 6 —	② 練馬区 6	⑤ 新宿区 2 (主審は役員が担当)		
	セット数	2 0			セット数	22 分
	③ 中野区 1	21 — 15 15 — 21 21 — 13 —			④ 大田区 1	② 練馬区 6
セット数	2 1	セット数	11:05 11:27 22 分			
① 八王子市 3	21 — 12 21 — 15 —	⑤ 新宿区 2	④ 大田区 1			
セット数	2 0			セット数	11:30 11:55 25 分	
② 練馬区 6	14 — 21 21 — 15 17 — 21 —			③ 中野区 1	① 八王子市 3	
セット数	1 2	セット数	12:00 12:40 40 分			
④ 大田区 1	21 — 11 17 — 21 21 — 18 —	⑤ 新宿区 2	③ 中野区 1			
セット数	2 1			セット数	12:55 13:40 45 分	
① 八王子市 3	21 — 15 21 — 14 —			③ 中野区 1	⑤ 新宿区 2 (主審は役員が担当)	
セット数	2 0	セット数	13:45 14:15 30 分			
② 練馬区 6	19 — 21 17 — 21 —	④ 大田区 1	① 八王子市 3			
セット数	0 2			セット数	14:17 14:40 23 分	
③ 中野区 1	21 — 14 21 — 14 —			⑤ 新宿区 2	② 練馬区 6	
セット数	2 0	セット数	14:50 15:10 20 分			
① 八王子市 3	21 — 13 21 — 16 —	④ 大田区 1	③ 中野区 1			
セット数	2 0			セット数	15:15 15:35 20 分	
② 練馬区 6	18 — 15 11 — 18 18 — 15 —			⑤ 新宿区 2	④ 大田区 1	
セット数	2 1	セット数	15:40 16:10 30 分			

7コート(男女混合)

21点先取3セットマッチ

コート責任者 (主)川崎 哲也

2018/9/9

	チーム名	①	②	③	④	⑤	⑥	勝敗	S差	順位
①	杉並区 1	○	○	○	×	○	○	2	4	3
②	練馬区 1	×	○	○	○	○	○	2	5	2
③	葛飾区 1	×	×	○	○	×	×	▲4	▲7	5
④	新宿区 3	×	×	○	○	×	×	▲4	▲8	6
⑤	八王子市 1	○	○	○	○	○	○	4	7	1
⑥	東京都 1	×	○	○	○	×	○	0	▲1	4

試合順	チーム名	対戦成績	チーム名	審判団
1	① 杉並区 1	13 - 21 21 - 17 21 - 11	② 練馬区 1	③ 葛飾区 1 10:10 10:50 40分
	セット数	2 - 1	セット数	
2	④ 新宿区 3	16 - 21 8 - 21	⑤ 八王子市 1	① 杉並区 1 11:00 11:25 25分
	セット数	0 - 2	セット数	
3	③ 葛飾区 1	0 - 2 0 - 21	⑥ 東京都 1	④ 新宿区 3 11:30 11:55 (主審は役員が担当) 25分
	セット数	0 - 1	セット数	
4	② 練馬区 1	21 - 11 21 - 13	④ 新宿区 3	⑥ 東京都 1 12:00 12:25 25分
	セット数	2 - 0	セット数	
5	① 杉並区 1	21 - 0 21 - 0	③ 葛飾区 1	② 練馬区 1 12:30 12:55 25分
	セット数	2 - 0	セット数	
6	⑤ 八王子市 1	21 - 16 21 - 8	⑥ 東京都 1	① 杉並区 1 13:00 13:23 23分
	セット数	2 - 0	セット数	
7	② 練馬区 1	21 - 0 21 - 0	③ 葛飾区 1	⑤ 八王子市 1 13:25 13:53 28分
	セット数	2 - 0	セット数	
8	④ 新宿区 3	11 - 21 9 - 21	⑥ 東京都 1	③ 葛飾区 1 13:55 14:20 25分
	セット数	0 - 2	セット数	
9	① 杉並区 1	19 - 21 21 - 20 19 - 21	⑤ 八王子市 1	④ 新宿区 3 14:25 15:10 (主審は役員が担当) 45分
	セット数	1 - 2	セット数	
10	② 練馬区 1 <small>時間が押したため18点先取に切り替</small>	18 - 17 18 - 15	⑥ 東京都 1	⑤ 八王子市 1 15:20 15:40 20分
	セット数	2 - 0	セット数	
11	① 杉並区 1 <small>時間が押したため18点先取に切り替</small>	18 - 8 18 - 12	④ 新宿区 3	⑥ 東京都 1 15:50 16:05 15分
	セット数	2 - 0	セット数	
12	③ 葛飾区 1 <small>時間が押したため18点先取に切り替</small> 5コートへ移動	14 - 18 15 - 18	⑤ 八王子市 1	② 練馬区 1 16:05 16:28 17分
	セット数	0 - 2	セット数	

8コート (グランドシニア女子) 18点先取2セットマッチ コート責任者 (主)笠井 ゆみ子

2018/9/9

	チーム名	①	②	③	④	⑤	⑥	勝敗引	S差	順位
①	大田区 3		○ 2 - 0	○ 2 - 0	○ 2 - 0	○ 2 - 0	○ 2 - 0	5	10	1
②	杉並区 5	× 0 - 2		△ 1 - 1	× 0 - 2	△ 1 - 1	△ 1 - 1	▲ 2	▲ 4	5
③	練馬区 2	× 0 - 2	△ 1 - 1		△ 1 - 1	△ 1 - 1	○ 2 - 0	0	0	3
④	練馬区 3	× 0 - 2	○ 2 - 0	△ 1 - 1		○ 2 - 0	○ 2 - 0	2	4	2
⑤	青梅市 4	× 0 - 2	△ 1 - 1	△ 1 - 1	× 0 - 2		○ 2 - 0	▲ 2	▲ 2	4
⑥	昭島市 1	× 0 - 2	△ 1 - 1	× 0 - 2	× 0 - 2	× 0 - 2		▲ 4	▲ 8	6

試合順	チーム名	対戦成績	チーム名	審判団
1	① 大田区 3 セット数	18 - 14	② 杉並区 5 セット数	⑥ 昭島市 1 10:15 10:42 27分
		18 - 16		
		2 - 0		
2	③ 練馬区 2 セット数	18 - 17	④ 練馬区 3 セット数	⑤ 青梅市 4 10:50 11:15 25分
		5 - 18		
		1 - 1		
3	⑤ 青梅市 4 セット数	18 - 10	⑥ 昭島市 1 セット数	① 大田区 3 11:20 11:40 20分
		18 - 14		
		2 - 0		
4	① 大田区 3 セット数	18 - 11	③ 練馬区 2 セット数	② 杉並区 5 11:45 12:07 22分
		18 - 12		
		2 - 0		
5	② 杉並区 5 セット数	10 - 18	⑤ 青梅市 4 セット数	④ 練馬区 3 12:11 11:30 19分
		18 - 4		
		1 - 1		
6	④ 練馬区 3 セット数	18 - 9	⑥ 昭島市 1 セット数	① 大田区 3 12:35 12:55 20分
		18 - 16		
		2 - 0		
7	① 大田区 3 セット数	18 - 6	⑤ 青梅市 4 セット数	② 杉並区 5 13:00 13:20 20分
		18 - 10		
		2 - 0		
8	② 杉並区 5 セット数	9 - 18	④ 練馬区 3 セット数	③ 練馬区 2 13:30 13:55 25分
		16 - 18		
		0 - 2		
9	③ 練馬区 2 セット数	18 - 11	⑥ 昭島市 1 セット数	④ 練馬区 3 13:24 13:44 20分
		18 - 13		
		2 - 0		
10	① 大田区 3 セット数	18 - 15	④ 練馬区 3 セット数	⑤ 青梅市 4 14:05 14:25 20分
		18 - 6		
		2 - 0		
11	③ 練馬区 2 セット数	16 - 18	⑤ 青梅市 4 セット数	⑥ 昭島市 1 14:30 14:50 20分
		18 - 8		
		1 - 1		
12	② 杉並区 5 セット数	18 - 17	⑥ 昭島市 1 セット数	④ 練馬区 3 14:52 15:17 25分
		9 - 18		
		1 - 1		
13	④ 練馬区 3 セット数	18 - 15	⑤ 青梅市 4 セット数	② 杉並区 5 15:25 15:50 25分
		18 - 12		
		2 - 0		
14	② 杉並区 5 セット数	18 - 9	③ 練馬区 2 セット数	⑥ 昭島市 1 15:40 16:05 25分
		12 - 18		
		1 - 1		
15	① 大田区 3 セット数	18 - 9	⑥ 昭島市 1 セット数	③ 練馬区 2 15:50 16:10 20分
		18 - 9		
		2 - 0		